

圆柱型光电开关/放大器内置型

G6J型激光光电开关



G6J 激光光电型

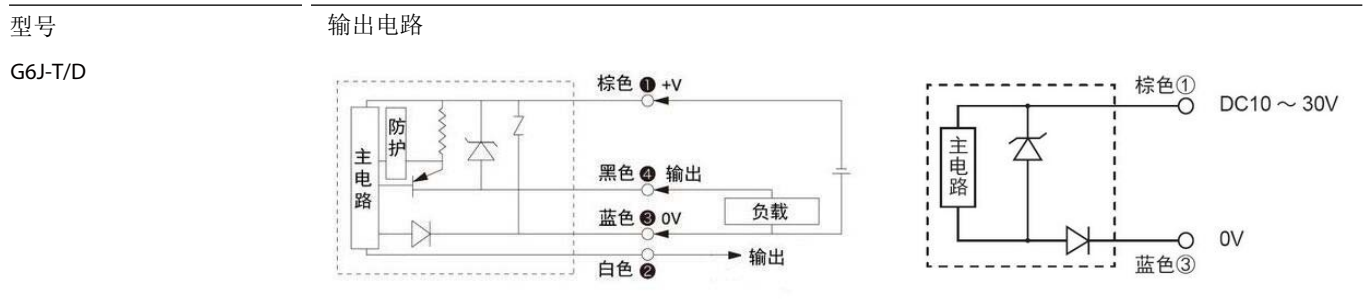
NEW

- 具备优异的基本性能和理想性价比的光电开关
- 机种丰富，可适用于各种用途
- 按用途选择有2种类型：对射型/扩散反射型
- 配有明亮醒目的指示灯，轻松查看安装环境
- 即使安装在油雾飞散的金属加工机械的周边，亦可放心使用

本体检测

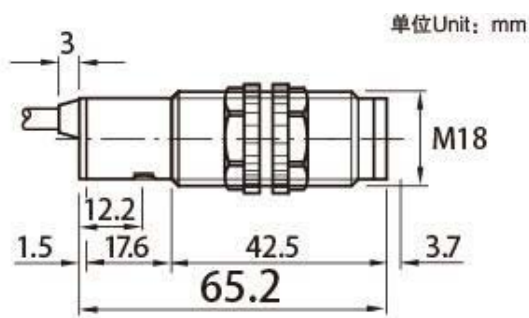
检测方式	连接方式	检测距离	输出状态	输出	型号
对射型 		50m	NPN输出 PNP输出	NO+NC	G6J-T50N G6J-T50P
对射型 	导线引出型	100m	NPN输出 PNP输出	NO+NC	G6J-T100N G6J-T100P
扩散反射型 		300mm	NPN输出 PNP输出	NO+NC	G6J-D30N G6J-D30P

输入输出段回路图



安装尺寸图

G6J-T/D



额定值/性能

项目	检测方式	对射型	扩散反射型
	NPN输出	G6J-T50N	G6J-D30N
	PNP输出	G6J-T50P	G6J-D30P
检测距离		50M	0.3M
标准检测物体		不透光物体: 11mm min	100×100mm 白画纸
应差		--	检出距离的20%以下
光源(波长)		红色激光发射光源	
电源电压		DC 10~30V±10%(p-p)10%以下	
输出电流		DC: 150mA Max	
控制输出		荷电源电压DC26.4V以下、负荷电源电流100mA以下(残留电压1V以下)	
保护电路		电源逆接/输出短路	
响应时间		动作/回复 各1.0ms以下	
灵敏度调节		无	有
环境照明		白炽灯3000lx以下/日光10000lx以下	
环境温度		动作时: -10~+55°C(with no icing) 保存时: -15~+60°C(with no icing)	
环境湿度		动作时: 45%~85%(with no icing)RH 保存时: 35%~95%(with no icing)RH	
开关频率		120HZ以上	
介电强度		AC1000V以上 在50/60Hz时, 在电流承载部件和外壳间达1分钟	
耐振动(耐久)		10~55Hz, 1.5mm双幅, 在X、Y、Z方向达到1h	
耐冲击(耐久)		500m/s ² 双幅, 在X、Y、Z方向上各3次	
保护结构		IEC60529 IP66	
连接方式		导线引出型(标准导线长度: 2m) /M12接插件	
指示灯		动作指示灯(橙色)	
重量	导线型	金属外壳: 190g	金属外壳: 95g
包装方式		纸盒	
材料	外壳	黄铜	
	镜头	PMMA	
	附件	螺母: 黄铜	
附件		螺母(4个); 说明书	螺母(2个); 说明书