

超薄形光电开关/放大器内置型

G2T型光电开关



G2T 导线引出型

NEW

- 小型并且放大器内置的光电开关
- 机种丰富，可适用于各种用途
- 按用途选择有2种类型：对射型/扩散反射型
- 配有明亮醒目的指示灯，轻松查看安装环境
- 采用单片光电IC（集成电路）可信度高

本体检测

| 检测方式 | 连接方式 | 检测距离 | 输出状态 | 输出 | 型号 |
|-------|-------|------|-------|----|-----------|
| 对射型 | 导线引出型 | 50cm | NPN输出 | NO | G2T-T50NA |
| 扩散反射型 | | 10cm | NPN输出 | NO | G2T-D10NA |

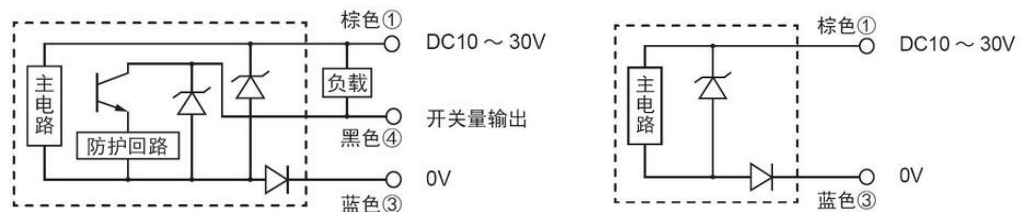
为红光

输入输出段回路图

型号

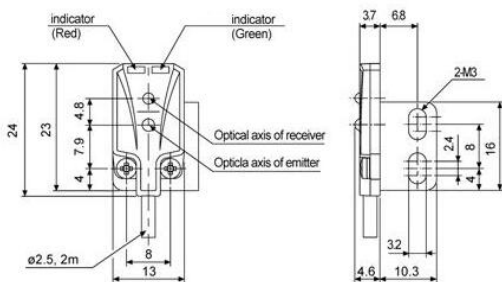
G2T-T/D

输出电路

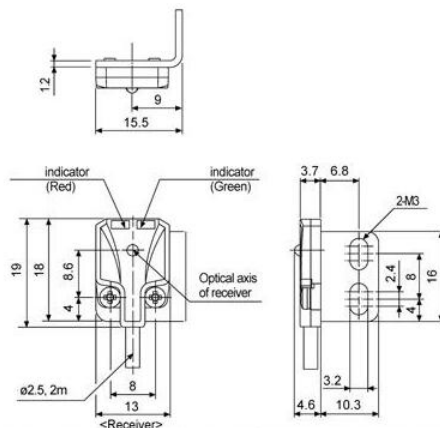


安装尺寸图

G2T-D



G2T-T



额定值/性能

| 项目 | 种类 | 对射型 | 扩散反射型 |
|------------------|-------|--|--|
| | | 正面检测 | 正面检测 |
| | 型号 | G2T-T50NA | G2T-D10NA |
| 检测距离 | | 50cm | 10cm |
| 最小检测物体 | | φ 1mm 不透明体 (投光器和受光器之间设定距离: 150mm) | φ 2mm 不透明体 (投光器和受光器之间设定距离: 500mm) |
| 应差 | | — | |
| 重复精度 (垂直于检测轴) | | 0.05mm 以下 | |
| 电源电压 | | 12~24V DC± 10% 脉动P-P 10%以下 | |
| 消耗电流 | | 投光器:10mA 以下, 受光器: 15mA 以下 | |
| 输出 | | <NPN输出型> NPN 开路集电极晶体管 ·最大流入电流: 50mA ·外加电压: 30V DC以下(输出和0V之间) ·剩余电压: 1V以下(流入电流为50mA时) 0.4V以下(流入电流为16mA时) | <PNP输出型> PNP开路集电极晶体管 ·最大源电流: 50mA ·外加电压: 30V DC以下(输出和+V之间) ·剩余电压: 1V以下(源电流为50mA时) 0.4V以下(源电流为16mA时) |
| | 短路保护 | | 装 备 |
| 反应时间 | | 0.5ms以下 | |
| 工作状态指示灯 | | 红色LED(输出ON时亮起) | |
| 入光指示灯 | | — | |
| 稳定指示灯 | | 绿色LED(稳定入光或稳定非入光状态下亮起) | |
| 环境 性能 | 保护构造 | IP67(IEC) | |
| | 周围温度 | -25~+55°C(注意不可结露, 结冰), 存储: -30~+70°C | |
| | 周围湿度 | 35~85%RH, 存储: 35~85%RH | |
| | 周围照明度 | 白炽灯: 受光面照明度3,000lx | |
| | 耐电压 | AC1,000V 1分钟, 所有电源连接端子与外壳之间 | |
| | 绝缘电阻 | 所有电源连接端子与外壳之间, 20M 以上, 基于DC250V的高阻表 | |
| | 耐振动 | 频率: 10~500Hz, 双振幅: 3mm, X, Y和Z各方向2小时 | |
| | 耐冲击 | 加速度500m/s ² (约50G), X, Y和Z各方向3次 | |
| 投光二极管 | | 红色LED(调制式) | |
| 材质 | | 外壳: 聚乙烯对苯二甲酸盐 透镜: 聚芳酯 | |
| 电缆(注5) | | 0.1mm ² 3芯(透过型受光器: 2芯)橡皮电缆, 长2m | |
| 电缆延长 | | 0.3 mm ² 以上的电缆全长可延长至50m (透过型: 投光器和受光器各1根) | |
| 重量 | | 投光器: 约20g, 受光器: 20g | |
| 附件 | | 安装螺丝1套 | |