

方圆型光电开关/放大器内置型 G5H型光电开关



G5H 导线引出型 **NEW**

- 方圆柱型光电传感器, 放大器内藏, 具备接近传感器外观的光电传感器
- 体积小巧, 可适用各种用途
- 按用途选择有3种类型: 对射型/扩散反射型/回归反射型
- 配有明亮醒目的指示灯, 多种方式进行安装, 可M18螺母或螺丝安装,
- 具有短路保护和逆接保护, 并带有灵敏度调节器的产品。

本体检测

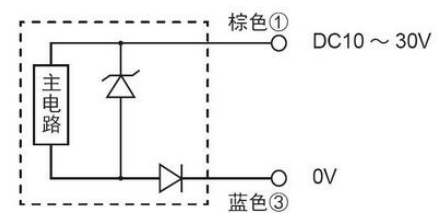
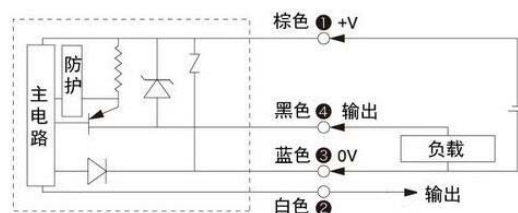
检测方式	连接方式	检测距离	输出状态	输出	型号
对射型		10m	NPN输出 PNP输出	NO+NC	G5H-T10N G5H-T10P
镜面反射型	导线引出型	3m	NPN输出 PNP输出	NO+NC	G5H-R3N G5H-R3P
扩散反射型		400mm	NPN输出 PNP输出	NO+NC	G5H-D40N G5H-D40P

输入输出段回路图

型号

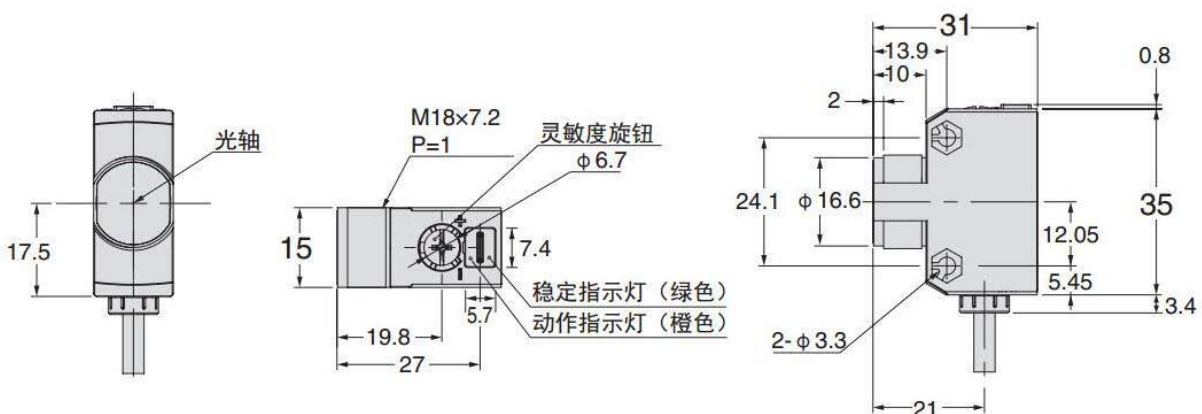
G5H-T/R/D

输出电路



安装尺寸图

G5H-T/R/D



额定值/性能

项目	检测方式	对射型	镜面反射型	扩散反射型
	NPN输出	G5H-T10N	G5H-R3N	G5H-D40N
	PNP输出	G5H-T10P	G5H-R3P	G5H-D40P
检测距离		10M	3M	0.4M
标准检测物体		不透光物体: 15mm min	不透光物体: 75mm min	100×100mm 白画纸
应差		--	--	检出距离的20%以下
光源(波长)		Infrared LED	Infrared LED	Infrared LED
电源电压		DC 10~30V±10%(p-p)10%以下		
消耗电流		DC: 45mA Max	DC: 25mA Max	
控制输出		荷电源电压DC26.4V以下、负荷电源电流100mA以下(残留电压1V以下)		
保护电路		电源逆接/输出短路		
响应时间		动作/回复 各1.0ms以下		
灵敏度调节		持续可变调节器		
环境照明		白炽灯3000lx以下/日光10000lx以下		
环境温度		动作时: -25~+55°C(with no icing) 保存时: -30~+70°C(with no icing)		
环境湿度		动作时: 45%~85%(with no icing)RH 保存时: 35%~95%(with no icing)RH		
绝缘电阻		20M 以上(500VDC)		
介电强度		AC1000V以上 在50/60Hz时, 在电流承载部件和外壳间达1分钟		
耐振动(耐久)		10~55Hz, 1.5mm双幅, 在X、Y、Z方向达到1h		
耐冲击(耐久)		500m/s ² 双幅, 在X、Y、Z方向上各3次		
保护结构		IEC60529 IP67		
连接方式		导线引出型(标准导线长度: 2m)/M12接插件		
指示灯		红色LED: 检测输出ON时亮起		
重量	导线型	塑胶外壳: 120g	塑胶外壳: 70g	
包装方式		纸盒		
材料	外壳	PC(聚碳酸酯)		
	镜头	PMMA		
	附件	ABS		
附件		螺母; 说明书	螺母; 说明书	