

## 方型接近开关 H4W型接近开关



### H4W 大方型

**NEW**

- 机种丰富，可适用于各种用途
- 安装简单，可用于高速脉冲发生器、高速旋转控制等
- 配有明亮醒目的指示灯，轻松查看工作情况
- 可直接安装，并具有优异的性能
- 双指示灯显示，内置端子型或者接插件安装型式

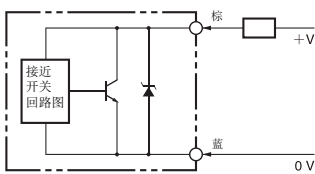
### 本体检测

检测方式	连接方式	检测距离	输出状态	输出	型号
顶端检测		25mm	AC2输出	NO	H4W-H25KA
			NPN输出	NO	H4W-H25NA
			PNP输出	NO	H4W-H25PA
顶端检测	导线引出型	25mm	DC2输出	NO	H4W-H25LA
			NPN输出	NO+NC	H4W-H25N
			PNP输出	NO+NC	H4W-H25P

### 输入输出段回路图

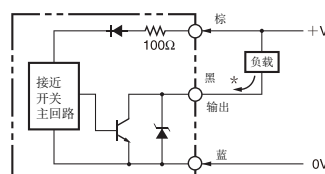
#### 输出电路

##### DC2输出



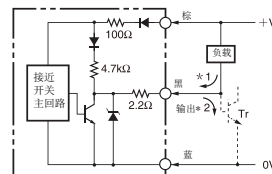
注. 负载可接在+V侧或0V侧的任意一侧。

##### NPN输出



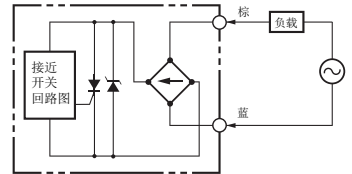
\* 50mA以下(负载电流) ...

##### PNP输出



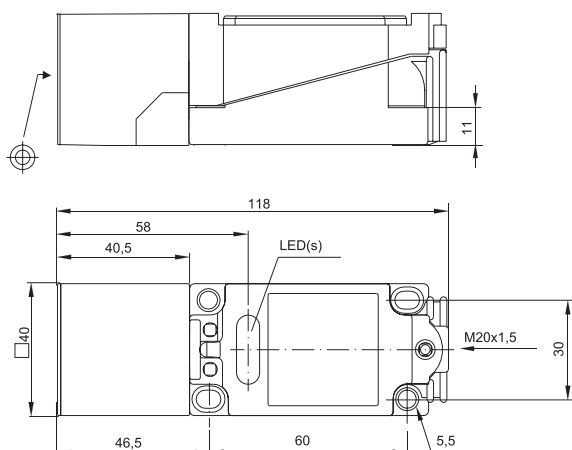
\* 1. 200mA以下(负载电流)  
\* 2. 1连接mTr回路时

##### AC2输出



### 安装尺寸图

#### H4W



额定值/性能	
直流3线式	
项目	型号
<b>H4W-H25N□</b>	
检测距离	25mm±10%
设定距离	0~25mm
回差距离	检测距离的10%以下
检测物体	磁性金属(非磁性金属会降低检测距离。参照「特性数据」)
标准检测物体	铁30×30×1mm
响应时间	2ms以下
响应频率*	150Hz
电源电压 (使用电压范围)	DC12~24V 脉动(p-p)10%以下DC10~30V
额定电流	2000mA 以下
控制 开关容量	NPN集电极开路50mA以下(DC30V时)
输出 残留电压	1V以下 (负载电流50mA及导线长2m时)
显示灯	检测显示(红色)
动作状态(检测 物体接近时)	NA型: NO 详见「输入输出回路图」的时间图 NB型: NC
保护回路	逆向连接保护、浪涌吸收
环境温度	工作时、保存时: 各-25~+70°C(不结冰、结露)
环境湿度	工作时、保存时: 各-35~95%RH(不结露)
温度的影响	-25~+70°C温度范围内, ±23°C时检测距离的±20%以下
电压的影响	额定电源电压±10%范围内, 额定电源电压时检测距离的±2.5%以下
绝缘电阻	50M 以上 (DC500V兆欧表) 充电部整体与外壳间
耐电压	AC500V 50/60Hz 1min 充电部整体与外壳间
振动(耐久)	10~55Hz 上下振幅1.5mmX、Y、Z各方向2h
冲击(耐久)	200m/s <sup>2</sup> X、Y、Z各方向 10次
保护结构	IEC规格 IP67
连接方式	导线引出式 (型标准导线长2m)
质量(捆包状态)	约130g
材质 外壳	耐热ABS
检测面	
附件	使用说明书

\* 直流开关部的响应频率为平均值。

测定条件为: 有标准物体时, 检测物体的间隔为标准检测物体的2倍, 设定距离为检测距离的1/2。